

Elektronikus fogyasztásmérők

7M
SOROZAT



Villamos
elosztószekrények



Kezelőfelületek



Villamos
vezérlések



Ipari robotok



Elektromos
töltőállomások



Napelemes
alkalmazások



Egyfázisú fogyasztásmérő LCD-kijelzővel

7M.24.8.230.0001-es típus

S0 impulzuskiemenet

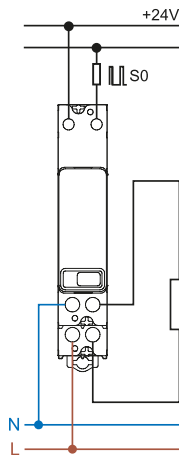
KWh-kijelzés

- Összfogyasztás kijelzése kWh-ban
- Pontossági osztály: B, az EN 50470-3 szerint
- S0 impulzuskiemenet energiafelügyeleti rendszerekhez az EN 62053-31 szerint
- Plombálható csatlakozófedél (eltávolítható)
- II. érintésvédelmi osztály
- TS 35 mm-es sínre szerelhető (EN 60715)

NEW 7M.24.8.230.0001




- referenciaáram 5 A / max. tartós határáram 40 A
- S0 impulzuskiemenet
- egyfázisú, 230 V AC
- csak a kWh-t jelzi ki
- nem MID-konform



Méretrajzok a 14. oldalon

Műszaki adatok/kijelző

Referenciaáram / Max. tartós határáram I_N/I_{max}	A	5/40
Indulási áram I_{st}	A	0,02
Legkisebb mérhető áram I_{min}	A	0,25
Pontossági követelmények áramtartománya	A	0,5...40
Rövid idejű áramterhelhetőség (terhelés ideje)	A	1 200 (10 ms)
Névleges feszültség U_N	V AC	230
Működési feszültségtartomány		(0,8...1,15) U_N
Névleges frekvencia	Hz	50/60
Mértékadó fogyasztás	W/VA	$\leq 0,5/1,5$
Kijelző		LCD
Legnagyobb / legkisebb kijelzett érték	kWh	999 999,9/0,1
LED-es fogyasztásjelzés, impulzus / kWh		1 000
LED-impulzus hossza	ms	$4 \pm 0,5$
Kimenet (S0 impulzuskiemenet, S0+/S0-)		
Kimenetek száma / típusa		1/optocsatolt, galvanikusan elválasztott kiemenet
Feszültség- / áramtartomány (EN 62053-31 szerint)	V DC/mA	3,3...27/1...27
Impulzusok száma / kWh	Imp/kWh	1 000
Impulzusok hossza	ms	32 ± 2
Max. vezetékhozz	m	1 000
Általános adatok		
Pontossági osztály		B
Környezeti hőmérséklet-tartomány (a pontossági osztályon belül)	°C	-25...+55
Érintésvédelmi osztály		II
Védettség készülékház / csatlakozókapcsok		IP 50/IP 20
Tanúsítványok:		
		

Egyfázisú, kétirányú fogyasztásmérők háttérvilágítású LCD-kijelzővel, MID-konform kivitel

**7M.24.8.230.0010-es típus
S0 impulzuskimenet**

**7M.24.8.230.0110-es típus
S0 impulzuskimenet, NFC és infravörös kommunikációs felület**

Az NFC-kommunikáció lehetővé teszi a mért értékek kiolvasását hálózati feszültség nélkül is, ill. a programozást és a számlálók beállítását okostelefon segítségével

- Kijelvezhető az összfogyasztás, a részfogyasztás (visszaállítható) kWh-ban, kVAh-ban vagy kVAh-ban
- 2 MID-konform számláló a hatásos energia + 2 számláló a meddő energia mérésére
- 8 visszaállítható számláló (a felhasználó által beállítható)
- A kijelzőn megjeleníthető pillanatértékek: V, A, PF, kW, kVA, kVAh, Hz, THD V, THD A, fázisszög és energiairány
- Hétszámjegyű LCD-kijelző háttérvilágítással
- Többfunkciós érintőgomb (kapacitív nyomógomb)
- A hatásos energiafogyasztás pontossági osztálya B az EN 50470-3 szerint (MID)
- A meddő fogyasztás pontossági osztálya 2 az EN 62053-23 szerint
- S0 impulzuskimenet energiafelügyeleti rendszerekhez az EN 62053-31 szerint
- Plombálható csatlakozófedél (eltávolítható)
- Érintésvédelmi osztály: II
- TS 35 mm-es sínre szerelhető (EN 60715)

Méretrajzok a 14. oldalon

Műszaki adatok/kijelző

Referenciaáram / Max. tartós határáram I_N/I_{max}	A	5/40
Indulási áram I_{st}	A	0,02
Legkisebb mérhető áram I_{min}	A	0,25
Pontossági követelmények áramtartománya	A	0,5...40
Rövid idejű áramterhelhetőség (terhelés ideje)	A	1 200 (10 ms)
Névleges feszültség U_N	V AC	230
Működési feszültségtartomány		(0,8...1,15) U_N
Névleges frekvencia	Hz	50/60
Mértékadó fogyasztás	W/VA	$\leq 0,5/1,5$
Kijelző		LCD
Legnagyobb / legkisebb kijelzett érték	kWh	999 999,9/0,1
LED-es fogyasztásjelzés, impulzus / kWh		1 000
LED-impulzus hossza	ms	$4 \pm 0,5$

Kimenet (S0 impulzuskimenet, S0+/S0-)

Kimenetek száma / típusa		1/optocsatolt, galvanikusan elválasztott kimenet
Feszültség- / áramtartomány (EN 62053-31 szerint)	V DC/mA	3,3...27/1...27
Impulzusok száma / kWh	Imp/kWh	1 000
Impulzusok hossza	ms	32 ± 2
Max. vezeték hossz	m	1 000

Általános adatok

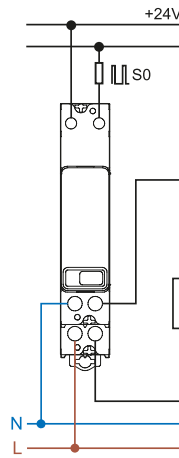
Pontossági osztály EN 62053-21 (MID) / EN 62053-23		1/2
Környezeti hőmérséklet-tartomány (a pontossági osztályon belül)	°C	-25...+55
Érintésvédelmi osztály		II
Védettség készülékház / csatlakozókapcsok		IP 50/IP 20

Tanúsítványok:

NEW 7M.24.8.230.0010



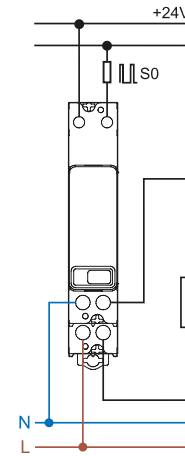
- referenciaáram 5 A / max. tartós határáram 40 A
- S0 impulzuskimenet
- egyfázisú, 230 V AC (50/60 Hz)
- MID-konform kivitel



NEW 7M.24.8.230.0110



- referenciaáram 5 A / max. tartós határáram 40 A
- S0 impulzuskimenet, NFC és infravörös kommunikációs felület
- egyfázisú, 230 V AC (50/60 Hz)
- MID-konform kivitel



Egyfázisú, kétirányú fogyasztásmérők, NFC-vel és háttérvilágítású LCD-kijelzővel
Infravörös és Modbus/M-Bus kommunikációs felület, MID-konform kivitel

7M.24.8.230.0210-es típus
MID-konform kivitel, beépített Modbus RS485 kommunikációs felülettel, háttérvilágítású LCD-kijelzővel

7M.24.8.230.0310-es típus
MID-konform kivitel, beépített M-Bus kommunikációs felülettel és háttérvilágítású LCD-kijelzővel

Az NFC-kommunikáció lehetővé teszi a mért értékek kiolvasását hálózati feszültség nélkül is, ill. a programozást és a számlálók beállítását okostelefon segítségével

- Kijellezhető az összfogyasztás, a részfogyasztás (visszaállítható) kWh-ban, kVAh-ban vagy kVArh-ban
- 2 MID-konform számláló a hatásos energia + 2 számláló a meddő energia mérésére
- 8 visszaállítható számláló (a felhasználó által beállítható)
- A kijelzőn megjeleníthető pillanatértékek: V, A, PF, kW, kVA, kVAh, Hz, THD V, THD A, fázisszög és energiairány
- Hétszámjegyű LCD-kijelző háttérvilágítással
- Többfunkciós érintőgomb (kapacitív nyomógomb)
- A hatásos energiafogyasztás pontossági osztálya B az EN 50470-3 szerint (MID)
- A meddő fogyasztás pontossági osztálya 2 az EN 62053-23 szerint
- Plombálható csatlakozófedél
- Érintésvédelmi osztály: II
- TS 35 mm-es sínre szerelhető (EN 60715)

* Modbus standard átviteli baudráta: 19 200 bps
M-Bus standard átviteli baudráta: 2 400 bps

Méretrajzok a 14. oldalon

Műszaki adatok/kijelző

Referenciaáram / Max. tartós határáram I_n/I_{max}	A	5/40
Indulási áram I_{st}	A	0,02
Legkisebb mérhető áram I_{min}	A	0,25
Pontossági követelmények áramtartománya	A	0,5...40
Rövid idejű áramterhelhetőség (terhelés ideje)	A	1 200 (10 ms)
Névleges feszültség U_N	V AC	230
Működési feszültségtartomány		(0,8...1,15) U_N
Névleges frekvencia	Hz	50/60
Mértékadó fogyasztás	W/VA	≤ 0,5/1,5
Kijelző		LCD
Legnagyobb / legkisebb kijelzett érték	kWh	999 999,9/0,1
LED-es fogyasztásjelzés, impulzus / kWh		1 000
LED-impulzus hossza	ms	4 ± 0,5

Busz adatok

Buszrendszer		Modbus RS485
Adatformátum		8, N, 2
A buszvezeték maximális hossza	m	1 000
Átviteli sebesség*	Baud	1 200...115 200

Általános adatok

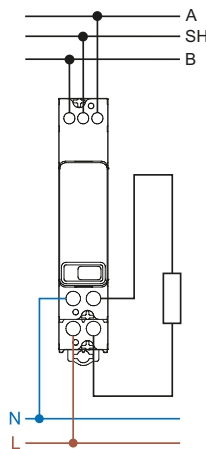
Pontossági osztály EN 62053-21 (MID) / EN 62053-23		1/2
Környezeti hőmérséklet-tartomány (a pontossági osztályon belül)	°C	-25...+70
Érintésvédelmi osztály		II
Védettség készülékház / csatlakozókapcsok		IP 50/IP 20

Tanúsítványok:

NEW 7M.24.8.230.0210



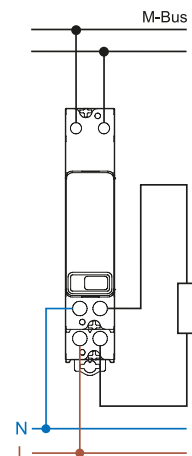
- referenciaáram 5 A / max. tartós határáram 40 A
- beépített Modbus RS485, infravörös és NFC kommunikációs felülettel
- egyfázisú, 230 V AC (50/60 Hz)
- MID-konform kivitel



NEW 7M.24.8.230.0310



- referenciaáram 5 A / max. tartós határáram 40 A
- beépített M-Bus, infravörös és NFC kommunikációs felülettel
- egyfázisú, 230 V AC (50/60 Hz)
- MID-konform kivitel



Háromfázisú, kétirányú fogyasztásmérő,
NFC-vel és LCD-mátrix kijelzővel

MID-konform kivitel 3 és 4 vezetékes
rendszerekhez és egyfázisú rendszerekhez
80 A-ig, max. 70°C-ig

7M.38.8.400.0112-es típus

Közvetlen bekötés 80 A-ig, 2 tarifás

Az NFC-kommunikáció lehetővé teszi a
mért értékek kiolvasását hálózati feszültség
nélkül is, ill. a programozást és a számlálók
beállítását okostelefon segítségével

- Kijelzhető az összfogyasztás, a részfogyasztás (visszaállítható) kWh-ban, kVAh-ban vagy kVArh-ban
- 2 MID-konform számláló a hatásos energia + 2 számláló a meddő energia mérésére
- 16 visszaállítható számláló (a felhasználó által beállítható)
- A kijelzőn megjeleníthető pillanatértékek: V, A, PF, kW, kVA, kVAh, Hz, THD V, THD A, fázisszög és energiáirány
- 2 S0 impulzuskimenet
- Háttérvilágítású LCD-mátrix kijelző
- Többfunkciós érintőgomb (kapacitív nyomógomb)
- A hatásos energiafogyasztás pontossági osztálya B az EN 50470-3 szerint (MID)
- A meddő fogyasztás pontossági osztálya 2 az EN 62053-23 szerint
- Plombálható csatlakozófedél (eltávolítható)
- Érintésvédelmi osztály: II
- TS 35 mm-es sínre szerelhető (EN 60715)

Méretrajzok a 15. oldalon

Műszaki adatok/kijelző

Referenciaáram / Max. tartós határáram I_N/I_{max}	A	5/80
Indulási áram I_{st}	A	0,02
Legkisebb mérhető áram I_{min}	A	0,25
Pontossági követelmények áramtartomány	A	0,5...80
Rövid idejű áramterhelhetőség (terhelés ideje)	A	2 400 (10 ms)
Névleges feszültség U_N	V AC	3 x 230/400
Működési feszültségtartomány		(0,8...1,15) U_N
Névleges frekvencia	Hz	50/60
Mértékadó fogyasztás	W/VA	$\leq 1/7,5$
Kijelző		LCD
Legnagyobb / legkisebb kijelzett érték	kWh	999 999,9/0,1
LED-es fogyasztásjelzés, impulzus / kWh		1 000
LED-impulzus hossza	ms	4 ± 0,5

Kimenet (S0 impulzuskimenet, S0+/S0-)

Kimenetek száma / típusa	2/optocsatolt, galvanikusan elválasztott kimenet	
Feszültség- / áramtartomány (EN 62053-31 szerint)	V DC/mA	3,3...27/1...27
Impulzusok száma / kWh	Imp/kWh	500
Impulzusok hossza	ms	32 ± 2
Max. vezeték hossz	m	1 000

Általános adatok

Pontossági osztály IEC EN 50470-3 (MID) / IEC EN 62053-23		B/2
Környezeti hőmérséklet-tartomány (a pontossági osztályon belül)	°C	-25...+70
Érintésvédelmi osztály		II
Védettség készülékhez / csatlakozókapcsok		IP 50/IP 20

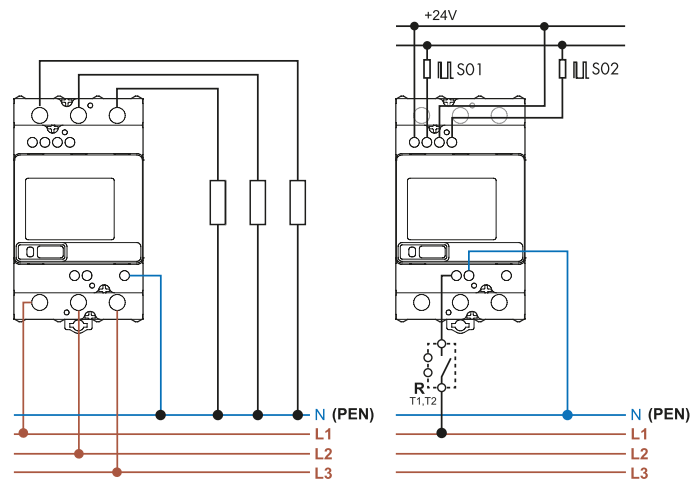
Tanúsítványok:



NEW 7M.38.8.400.0112



- referenciaáram 5 A (max. 80 A)
- háromfázisú, beállítható 3 és 4 vezetékes vagy egyfázisú rendszerekhez
- 2 S0 impulzuskimenet, NFC és infravörös kommunikációs felület
- MID-konform kivitel 70°C-ig



Háromfázisú, kétirányú fogyasztásmérő, NFC-vel és LCD-mátrix kijelzővel MID-konform kivitel 3 és 4 vezetékes rendszerekhez és egyfázisú rendszerekhez 80 A-ig, max. 70°C-ig

7M.38.8.400.0212-es típus

Közvetlen bekötés 80 A-ig, 2 tarifás, Modbus RS485 és S0 impulzuskimenet

Az NFC-kommunikáció lehetővé teszi a mért értékek kiolvasását hálózati feszültség nélkül is, ill. a programozást és a számlálók beállítását okostelefon segítségével

- Kijelzhető az összfogyasztás, a részfogyasztás (visszaállítható) kWh-ban, kVAh-ban vagy kVArh-ban
- 2 MID-konform számláló a hatásos energia + 2 számláló a meddő energia mérésére
- 16 visszaállítható számláló (a felhasználó által beállítható)
- A kijelzőn megjeleníthető pillanatértékek: V, A, PF, kW, kVA, kVAh, Hz, THD V, THD A, fázisszög és energiarány
- Beépített Modbus RS485 kommunikációs felület és S0 impulzuskimenet
- Háttérvilágítású LCD-mátrix kijelző
- Többfunkciós érintőgomb (kapacitív nyomógomb)
- A hatásos energiafogyasztás pontossági osztálya B az EN 50470-3 szerint (MID)
- A meddő fogyasztás pontossági osztálya 2 az EN 62053-23 szerint
- Plombálható csatlakozófedél (eltávolítható)
- Érintésvédelmi osztály: II
- TS 35 mm-es sínre szerelhető (EN 60715)

*Modbus standard átviteli baudráta: 19 200 bps
Méretrajzok a 15. oldalon

Műszaki adatok/kijelző

Referenciaáram / Max. tartós határáram I_N/I_{max}	A	5/80
Indulási áram I_{st}	A	0,02
Legkisebb mérhető áram I_{min}	A	0,25
Pontossági követelmények áramtartománya	A	0,5...80
Rövid idejű áramterhelhetőség (terhelés ideje)	A	2 400 (10 ms)
Névleges feszültség U_N	V AC	3 x 230/400
Működési feszültségtartomány		(0,8...1,15) U_N
Névleges frekvencia	Hz	50/60
Mértékadó fogyasztás fázisonként	W/VA	$\leq 1/7,5$
Kijelző		LCD
Legnagyobb / legkisebb kijelzett érték	kWh	999 999,9/0,1
LED-es fogyasztásjelzés, impulzus / kWh		1 000
LED-impulzus hossza	ms	4 \pm 0,5

Kimenet (S0 impulzuskimenet, S0+/S0-)

Kimenetek száma / típusa	1/optocsatolt, galvanikusan elválasztott kimenet	
Feszültség- / áramtartomány (EN 62053-31 szerint)	V DC/mA	3,3...27/1...27
Impulzusok száma / kWh	Imp/kWh	500
Impulzusok hossza	ms	32 \pm 2
Max. vezeték hossz	m	1 000

Modbus-adatok

Buszrendszer	Modbus RS485	
Adatformátum	8, N, 2	
A buszvezeték maximális hossza	m	1 000
A Modbusra csatlakoztatható mérők száma	32	
Átviteli sebesség*	Baud	1 200...115 200

Általános adatok

Pontossági osztály IEC EN 50470-3 / IEC EN 62053-23	B/2	
Környezeti hőmérséklet-tartomány (a pontossági osztályon belül)	°C	-25...+70
Érintésvédelmi osztály	II	
Védettség készülékház / csatlakozókapcsok	IP 50/IP 20	

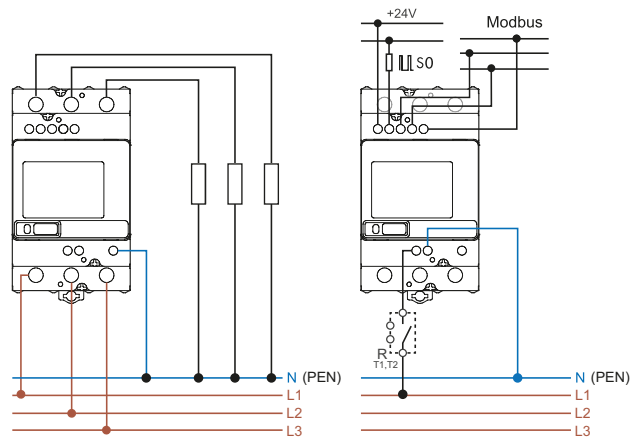
Tanúsítványok:



NEW 7M.38.8.400.0212



- referenciaáram 5 A (max. 80 A)
- háromfázisú, beállítható 3 és 4 vezetékes vagy egyfázisú rendszerekhez
- Modbus RS485, S0 impulzuskimenet, NFC és infravörös kommunikációs felület
- MID-konform kivitel 70°C-ig



Háromfázisú, kétirányú fogyasztásmérő,
NFC-vel és LCD-mátrix kijelzővel
MID-konform kivitel 3 és 4 vezetékes
rendszerekhez és egyfázisú rendszerekhez
80 A-ig, max. 70°C-ig

7M.38.8.400.0312-es típus

Közvetlen bekötés 80 A-ig, 2 tarifás,
M-Bus és S0 impulzuskimenet

Az NFC-kommunikáció lehetővé teszi a
mért értékek kiolvasását hálózati feszültség
nélkül is, ill. a programozást és a számlálók
beállítását okostelefon segítségével

- Kijelzhető az összfogyasztás, a részfogyasztás (visszaállítható) kWh-ban, kVAh-ban vagy kVArh-ban
- 2 MID-konform számláló a hatásos energia + 2 számláló a meddő energia mérésére
- 16 visszaállítható számláló (a felhasználó által beállítható)
- A kijelzőn megjeleníthető pillanatértékek: V, A, PF, kW, kVA, kVAR, Hz, THD V, THD A, fázisszög és energiáirány
- Beépített M-Bus kommunikációs felület és S0 impulzuskimenet
- Háttérvilágítású LCD-mátrix kijelző
- Többfunkciós érintőgomb (kapacitív nyomógomb)
- A hatásos energiafogyasztás pontossági osztálya B az EN 50470-3 szerint (MID)
- A meddő fogyasztás pontossági osztálya 2 az EN 62053-23 szerint
- Plombálható csatlakozófedél (eltávolítható)
- Érintésvédelmi osztály: II
- TS 35 mm-es sínre szerelhető (EN 60715)

*M-Bus standard átviteli ráta: 2 400 bps

Méretrajzok a 15. oldalon

Műszaki adatok/kijelző

Referenciaáram / Max. tartós határáram I_n/I_{max}	A	5/80
Indulási áram I_{st}	A	0,02
Legkisebb mérhető áram I_{min}	A	0,25
Pontossági követelmények áramtartomány	A	0,5...80
Rövid idejű áramterhelhetőség (terhelés ideje)	A	2 400 (10 ms)
Névleges feszültség U_N	V AC	3 x 230/400
Működési feszültségtartomány		$(0,8...1,15)U_N$
Névleges frekvencia	Hz	50/60
Mértékadó fogyasztás	W/VA	$\leq 1/7,5$
Kijelző		LCD
Legnagyobb / legkisebb kijelzett érték	kWh	999 999,9/0,1
LED-es fogyasztásjelzés, impulzus / kWh		1 000
LED-impulzus hossza	ms	$4 \pm 0,5$

Kimenet (S0 impulzuskimenet, S0+/S0-)

Kimenetek száma / típusa	1/optocsatolt, galvanikusan elválasztott kimenet	
Feszültség- / áramtartomány (EN 62053-31 szerint)	V DC/mA	3,3...27/1...27
Impulzusok száma / kWh	Imp/kWh	500
Impulzusok hossza	ms	32 ± 2
Max. vezetékhozz	m	1 000

M-bus-adatok

Buszrendszer	M-Bus	
Átviteli sebesség*	Baud	300...9 600

Általános adatok

Pontossági osztály IEC EN 50470-3 / IEC EN 62053-23	B/2	
Környezeti hőmérséklet-tartomány (a pontossági osztályon belül)	°C	-25...+70
Érintésvédelmi osztály	II	
Védettség készülékház / csatlakozókapcsok	IP 50/IP 20	

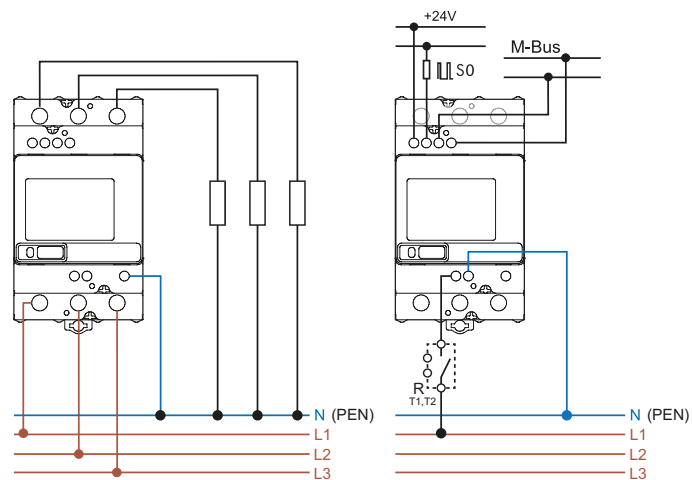
Tanúsítványok:



NEW 7M.38.8.400.0312

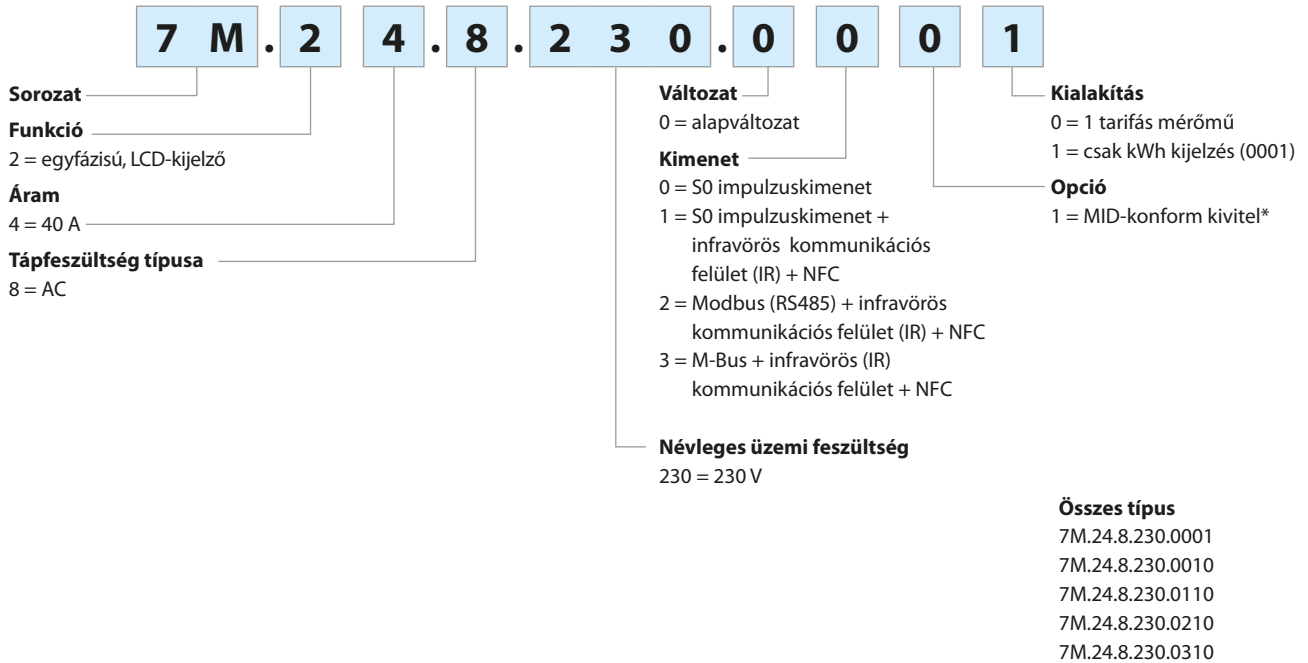


- referenciaáram 5 A (max. 80 A)
- háromfázisú, beállítható 3 és 4 vezetékes vagy egyfázisú rendszerekhez
- M-Bus, S0 impulzuskimenet, NFC és infravörös kommunikációs felület
- MID-konform kivitel 70°C-ig

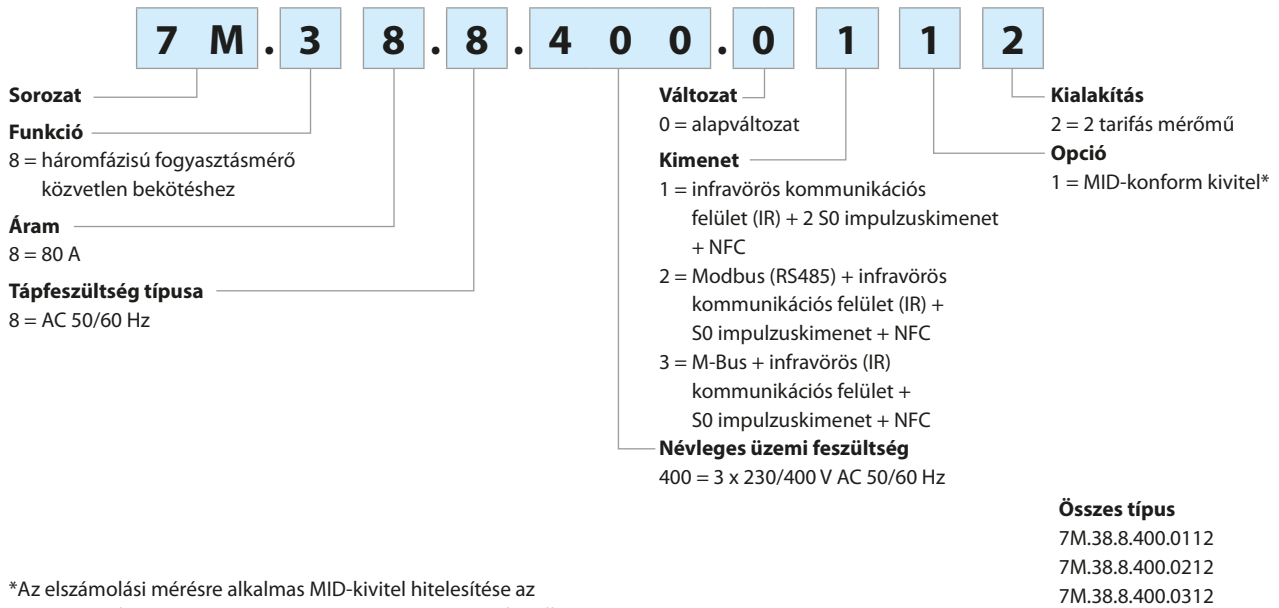


Rendelési információk

Példa: egyfázisú elektronikus fogyasztásmérő, (40 A/230 V AC), B pontossági osztály, TS 35 mm-es szerelősínrre rögzíthető (EN 60715), plombálható csatlakozófedél.



Példa: háromfázisú elektronikus fogyasztásmérő, közvetlen bekötés 80 A-ig, MID-konform kivitel, TS 35 mm-es szerelősínrre rögzíthető (EN 60715).



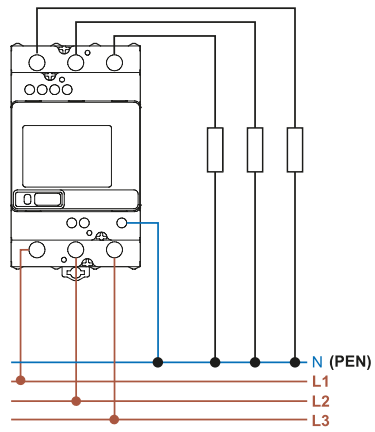
*Az elszámolási mérésre alkalmas MID-kivitel hitelesítése az Európai Parlament és Tanács 2014/32/EU sz. MID-irányelve, ill. az azt Magyarországon harmonizáló 43/2016. (XI.23.) NGM számú rendelet szerint.

Általános jellemzők

Szigetelési tulajdonságok az EN 62052-21 szerint		7M.24.8.230.0xxx	7M.38.8.400.0xxx		
Névleges hálózati feszültség az EN 62052-21 szerint		V 250	250		
Névleges lökőfesz. állóság az EN 62052-21 szerint	tápfesz. kapcsok és S0 kimenet között	kV (1,2/50 µs)	6		
	tápfesz. kapcsok és Modbus, M-Bus kimenet között	kV (1,2/50 µs)	6		
	fázisok között	kV (1,2/50 µs)	6		
Dielektromos szilárdság	tápfesz. kapcsok és S0 kimenet között	V AC	4 000		
	tápfesz. kapcsok és Modbus, M-Bus kimenet között	V AC	4 000		
Érintésvédelmi osztály		II			
EMC-jellemzők az EN 61000-4-(2/3/4) szerint		7M.24.8.230.0xxx	7M.38.8.400.0xxx		
Elektrosztatikus kisülés	az érintkezőkön keresztül	8 kV			
	a levegőn keresztül	15 kV			
Elektromágneses HF-mező (80...2 000)MHz		30 V/m			
Gyorstranziens (burst) (5/50 ns, 5 kHz)	a tápfeszültség-kapcsokon	4 kV			
	S0 kimeneten	2 kV			
	Modbus, M-Bus kimeneten	2 kV			
Surge (1,2/50 µs)	a tápfeszültség-kapcsokon	4 kV			
Egyéb műszaki adatok		7M.24.8.230.0xxx	7M.38.8.400.0xxx		
Légszennyezettségi fokozat		2			
Rázásállóság		EN 60068-2-6	EN 60068-2-6		
Ütésállóság		EN 60068-2-27	EN 60068-2-27		
Hőleadás a környezet felé max. értékek (fázisonként)		0,5 W/1,5 VA	1 W/7,5 VA		
Csatlakozások		7M.24.8.230.0xxx	7M.38.8.400.0xxx		
Max. beköthető vezeték-keresztmetszet	mm ²	tömör vezető	sodrott vezető	tömör vezető	sodrott vezető
		1,5...10	1,5...10	1,5...25	1,5...25
	AWG	16...8	16...8	16...4	16...4
Meghúzási nyomaték	Nm	0,8	0,8	3,5	3,5
S0 kimenet, Modbus RS485 kimenet, M-Bus kimenet		7M.24.8.230.0xxx	7M.38.8.400.0xxx		
Max. beköthető vezeték-keresztmetszet	mm ²	tömör vezető	sodrott vezető	tömör vezető	sodrott vezető
		0,14...2,5	0,14...2,5	0,14...2,5	0,14...2,5
	AWG	26...14	26...14	26...14	26...14
Meghúzási nyomaték	Nm	0,6	0,6	0,6	0,6

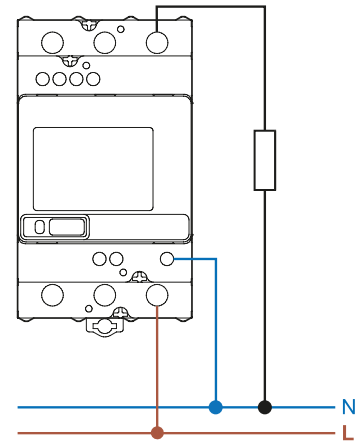
Bekötési vázlatok

Háromfázisú bekötés



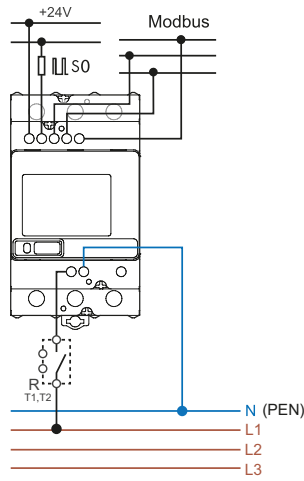
7M.38.8.400.0112-es típus

Egyfázisú bekötés

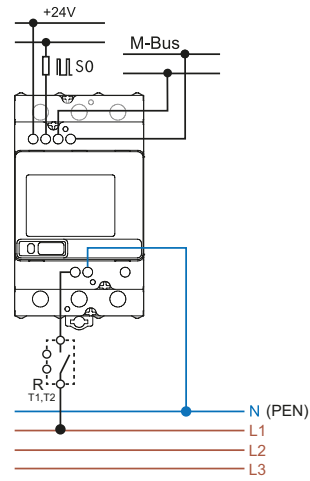


7M.38.8.400.0112-es típus

Modbus- vagy M-Bus-rendszer



7M.38.8.400.0212-es típus



7M.38.8.400.0312-es típus

E

Beállítási példa NFC-vel ellátott fogyasztásmérőkhöz

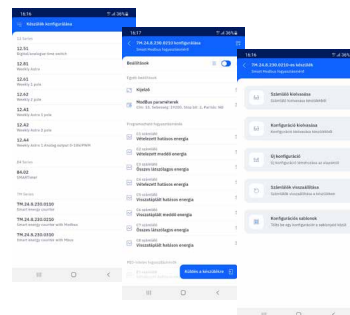
"Okostelefonnal"

Beállítás NFC-adatátvitellel alkalmas okostelefonnal a Finder Toolbox NFC Android/iOS-alkalmazások segítségével



"Hagyományosan"

A készülék homloklapján található kapacitív nyomógombbal lehet a készülék menüstruktúráját elérni és vezérelni.



E

Finder Toolbox NFC a beállításokhoz

A Finder Toolbox NFC alkalmazás egyszerű megoldást kínál a fogyasztásmérők NFC-adatátvitellel alkalmas (Near Field Communication) okostelefonnal történő beállítására.

Az alkalmazás hálózati feszültség nélkül is lehetővé teszi a számlálók és a konfigurációs beállítások kiolvasását, a kommunikációs protokollok paramétereinek megváltoztatását és az adatok közvetlen mentését az okostelefonra.

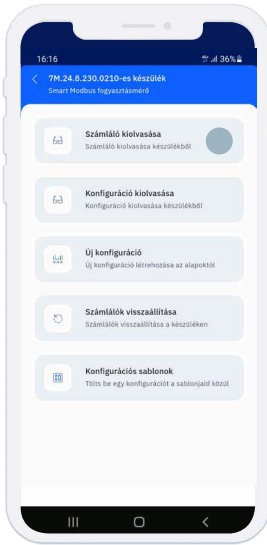
Az adatoknak a telefonra történő átviteléhez a telefont a fogyasztásmérő közelében kell tartani.

FINDER Toolbox hivatkozások

A FINDER Toolbox PLUS segítségével elérhetők a Finder termékeinek műszaki adatlapjai és a Finder újdonságairól szóló tájékoztatók.

Alkalmazási példa: Finder Toolbox NFC APP használata

A számlálók állásának kiolvasása

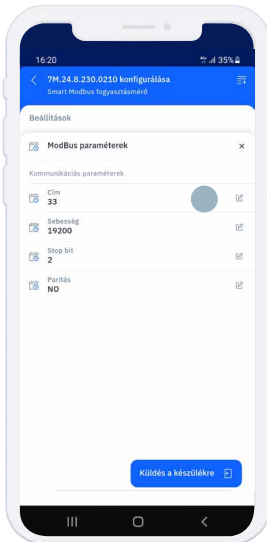


A számlálók mért értékeinek kiolvasásához érintse meg a **“Számoló kiolvasása”** menüpontot.

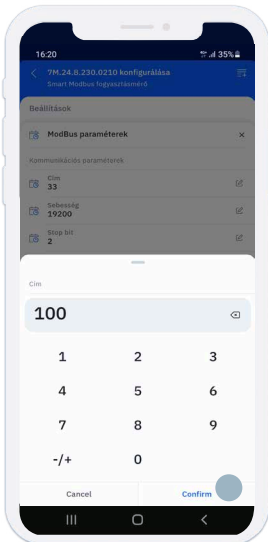


Hálózati feszültség nélkül is kiolvasható az összes számláló, nemcsak a MID-tanúsítással rendelkezők.

Modbus-paraméterek beállítása

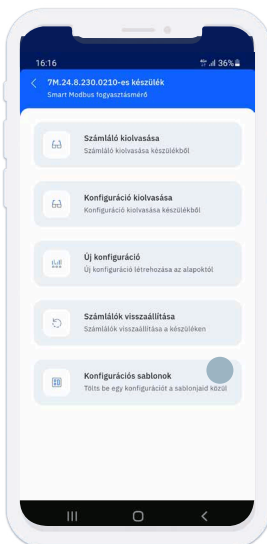


Az előre beállított értékek módosításához érintse meg a **“Cím”** menüpontot.

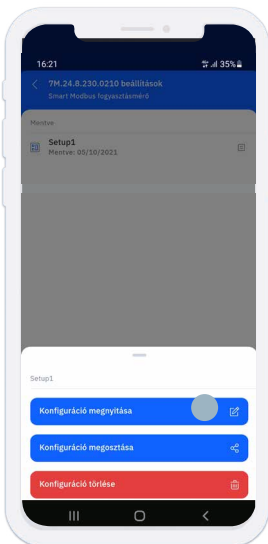


Adja meg az új címet: **100**. Érintse meg a **“Megerősít”** gombot.

Mentett beállítások



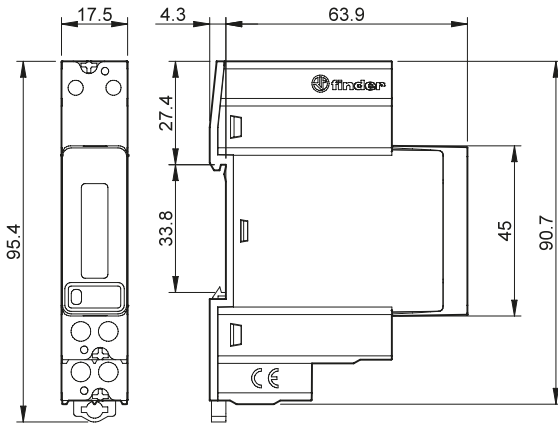
A mentett beállítások (sablonok) hívása és alkalmazása.



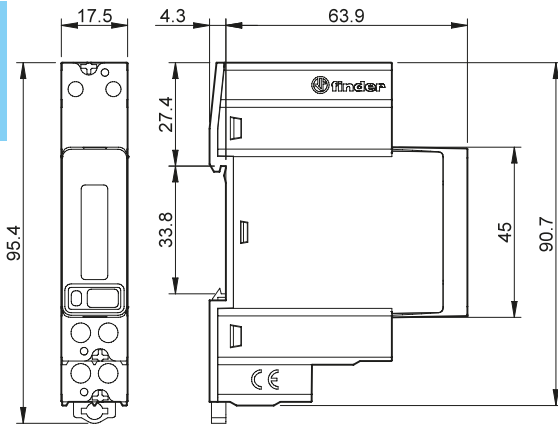
Konfiguráció megnyitása / megosztása / törlése.

Méretrajzok

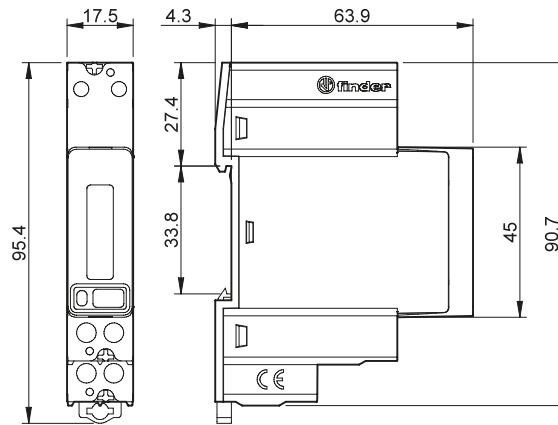
Típus: 7M.24.8.230.0001



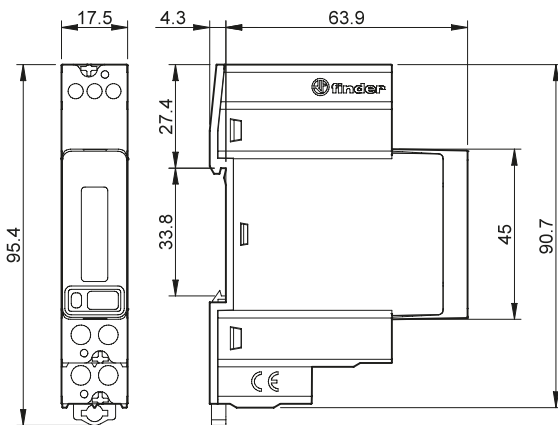
Típus: 7M.24.8.230.0010



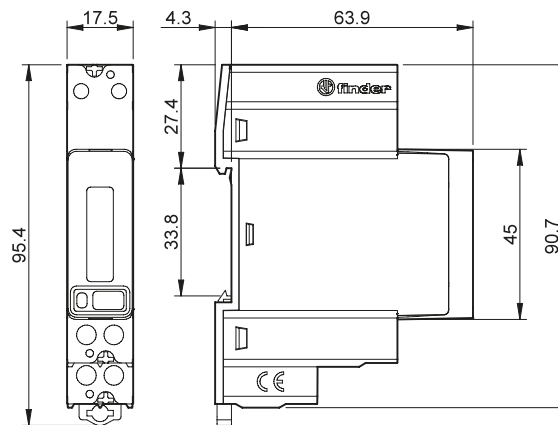
Típus: 7M.24.8.230.0110



Típus: 7M.24.8.230.0210

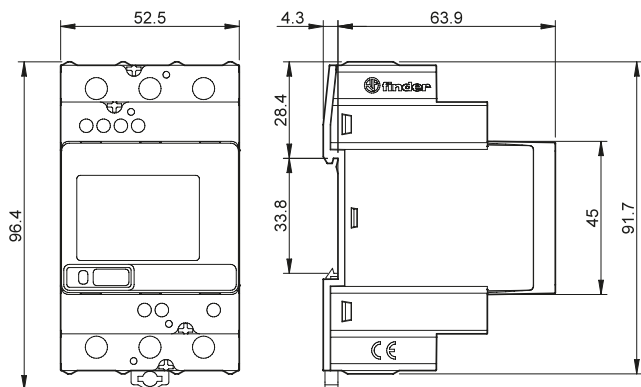


Típus: 7M.24.8.230.0310

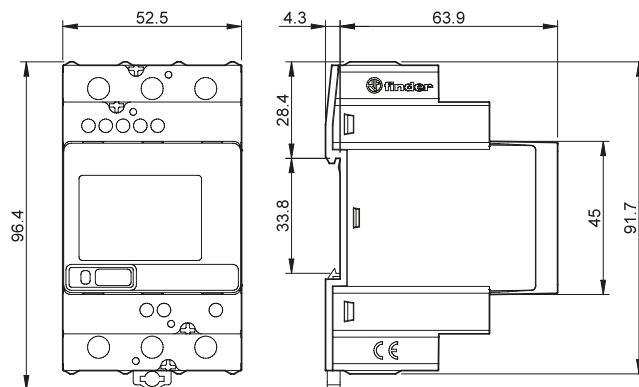


Méretrajzok

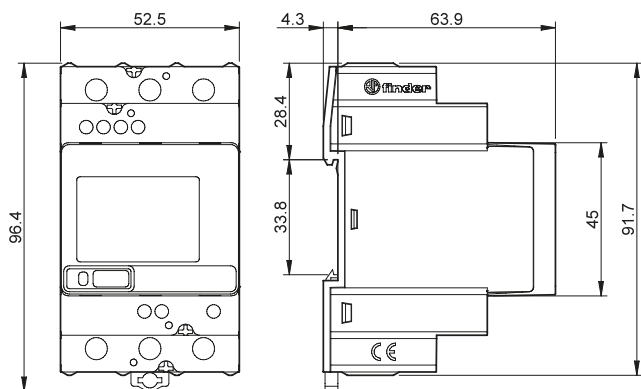
Típus: 7M.38.8.400.0112



Típus: 7M.38.8.400.0212



Típus: 7M.38.8.400.0312



E

